

ȚIGLA DE COAMĂ

Țigla de coamă este de formă conică, se va monta suprapus - contra direcției de bătaie a vântului - și se va fixa cu clema de fixare țiglă coamă. Prin folosirea țiglei de coamă se realizează o închidere estetică și funcțională a coamelor drepte și înclinate (muchii). Se livrează împreună cu clema fixare țiglă de coamă.



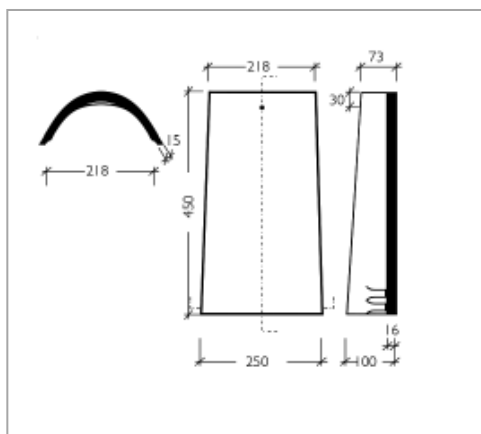
Atenție:

Înainte de montaj, gaura de fixare a țiglei de coamă trebuie pătrunsă complet cu mașina de găurit, burghiu, \varnothing 5mm. Nu se recomandă folosirea mortarului.

DATE TEHNICE

Material:	nisip, ciment, apă, pigmenți anorganici
Suprafață:	Protector, Protector Plus, Novo
Modele:	Adria, Alpina Clasic, Donau, Reviva, Romana, Tectura
Culori:	antic, antracit, antracit briliant, brun roșcat închis, magico, maro, montano, roșu cărămiziu, umbra
Dimensiuni:	250/218 x 450 mm
Greutate:	cca. 4,50 kg/buc.*
Lungime activă:	400 mm
Diametrul orificiului de fixare:	\varnothing 4 mm
Necesar:	cca. 2,5 buc./ml de coamă

*Greutatea țiglei variază în funcție de model. Pentru mai multe informații, accesați www.bmigroup.com/ro.



PROTECTOR[®]
PLUS

SUPRAFAȚA
PROTECTOR
CU 5 FACTORI DE PROTECȚIE

BRAMAC
NOVO

BMI

BRAMAC

Str. Europa Unită, Nr. 5
550018 Sibiu, România
+40 269 22 99 95
+40 269 22 94 44

office_ro@bmigroup.com